
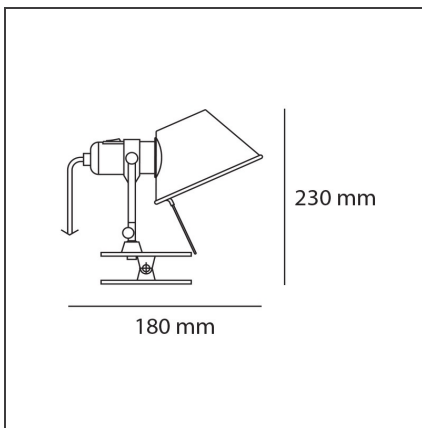


Tolomeo Pinza - Aluminium


 IP20     

TECHNISCHE ZEICHNUNGEN



DESIGN

Michele De Lucchi, Giancarlo Fassina

BESCHREIBUNG

Halterung aus poliertem Aluminium; Kopf aus matt eloxiertem Aluminium; Klemme aus Stahl.

FUNKTIONEN

| | | | |
|-----------------------|-------------|------------------|------------------|
| Artikelnummer: | A005800 | Material: | Aluminium, steel |
| Farbe: | Aluminium | Serie: | Design |
| Installation: | Wandleuchte | | |

DIMENSION

| | |
|---------------|-------|
| Höhe: | cm 23 |
| Tiefe: | cm 18 |

OHNE LEUCHTMITTEL

| | | | |
|-------------------------|-------|---------------------------|-------|
| Kategorie: | HALO | Farbwiedergabe: | 1a |
| Anzahl: | 1 | Farbtemperatur(K): | 2900K |
| Watt: | 77W | | |
| Lbs: | Qa60 | | |
| Socket: | E27 | | |
| Lebensdauer (h): | 2000h | | |

ALTERNATIVE LICHTQUELLEN

| | |
|-------------------------|--------|
| Kategorie: | LED |
| Anzahl: | 1 |
| Watt: | 8W |
| Lichtstrom (lm): | 1000lm |
| Typ: | 2 |
| Socket: | E27 |
| Class: | A |

LUMINAIRE

| | | | |
|----------------------|-----------|-------------------------|----------|
| Watt: | W | Lichtstrom (lm): | 804lm |
| Spannung (V): | 220V-240V | CCT: | 0K |
| | | Efficiency: | 58% |
| | | Efficacy: | 8.04lm/W |
| | | CRI: | 100 |

Anmerkungen

Einsatz einer LED Lichtquelle in E27 Sockel möglich